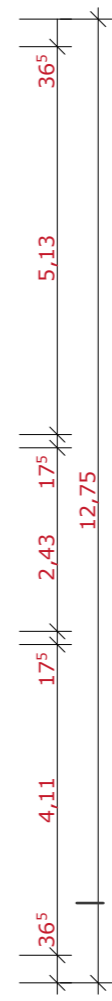
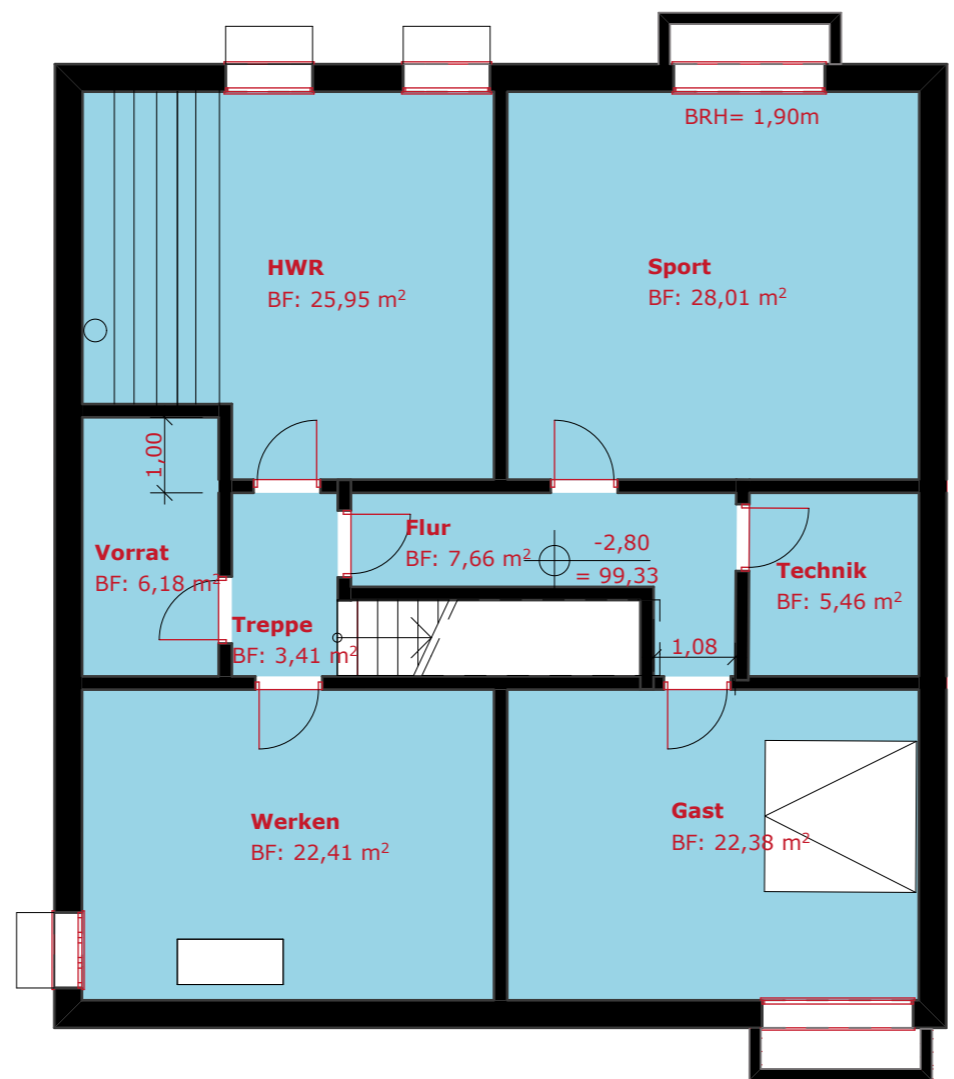
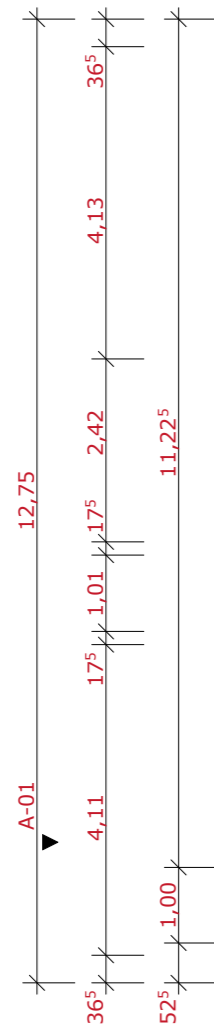
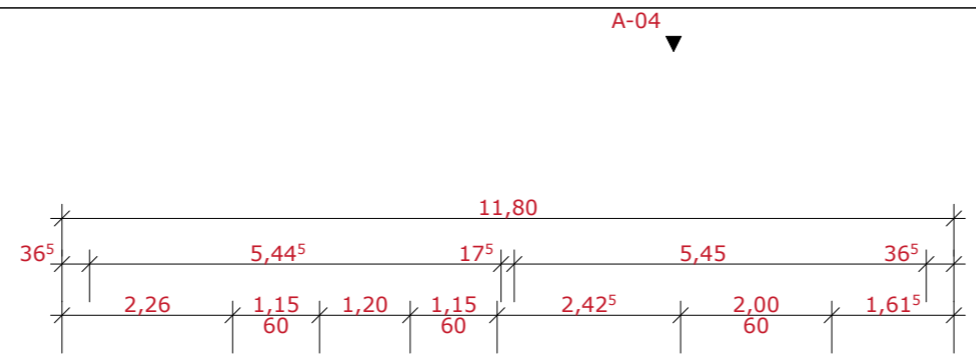
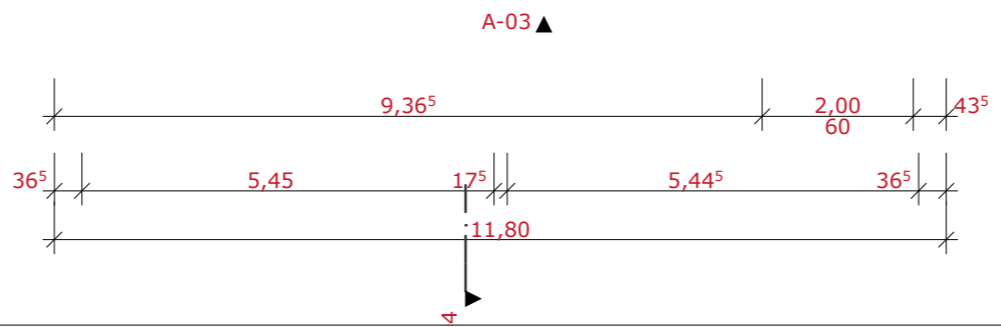


OG: 96,24 m²



KG= 121,36 m²



1 KG